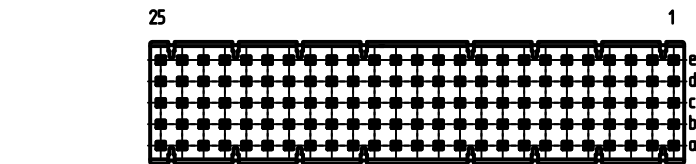
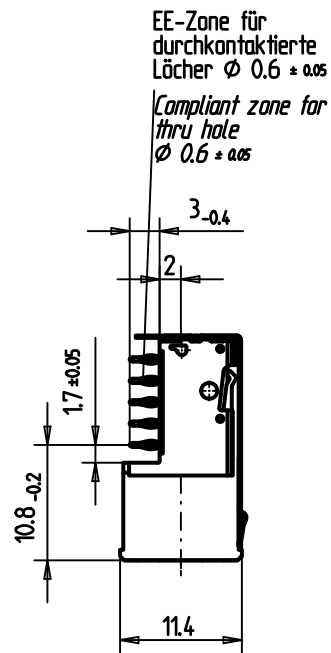
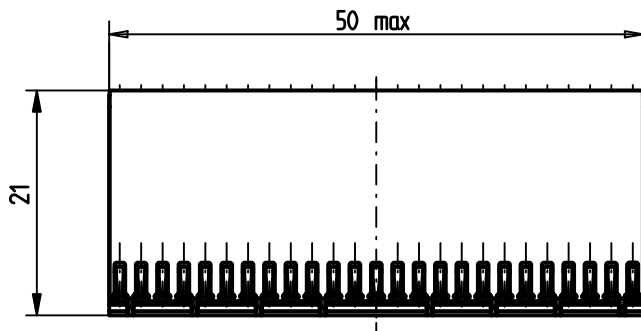
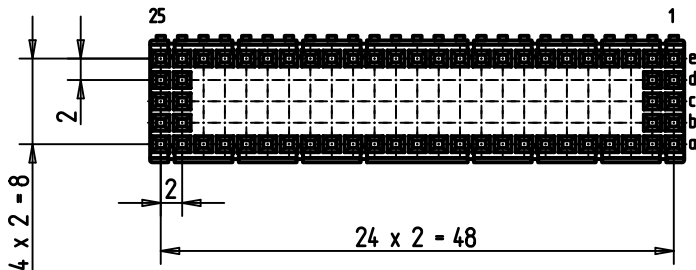


Bestückungsplan - contact layout



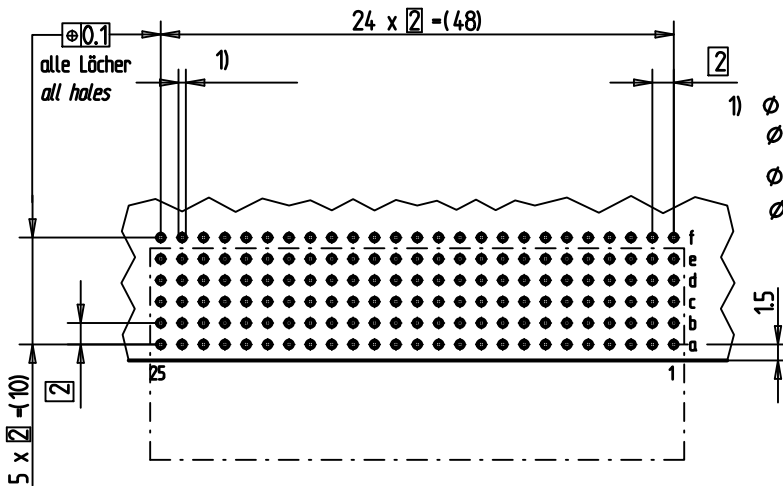
■ - bestückt - assemble



EE-Zone für durchkontaktierte Löcher $\Phi 0,6 \pm 0,05$
Compliant zone for thru hole $\Phi 0,6 \pm 0,05$

Lochbild für Leiterplatte (Bestückungsseite)

Board hole pattern (Component mounting side)



- 1) $\Phi 0,6 \pm 0,05$ Durchmesser des metallisierten Loches
 $\Phi 0,6 \pm 0,05$ Diameter of finished plated-through hole
- $\Phi 0,7 \pm 0,02$ Bohrungsdurchmesser des Loches
 $\Phi 0,7 \pm 0,02$ Diameter of drilled hole

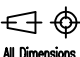
Schichtaufbau im metallisierten Loch
siehe Zeichnung 114406

Metal plating of plated-through hole
see drawing 114406

Au - Plating !

Fehlende Masse und Angaben nach IEC 61076-4-101
Missing information and dimensions per IEC 61076-4-101

Bedruckung siehe Zeichnung 401194
Marking see drawing 401194

Consider protection memo from DIN 34	Information: Abschirmblech oben montiert shielding mounted on top Anforderungsstufe 207 / class 207	Tolerances  All Dimensions in mm	Scale 2:1
	All rights reserved. Only for information. To insure that this is the latest version of this drawing, please contact one of the ERNI companies before using.	Subject to modification without prior notice. Drawing will not be updated.	Designation ERmet Federleiste B ERmet Female Type B
	ERNI www.ERNI.com	223992	
Index	Date	M:00066967.SZA	ERMB