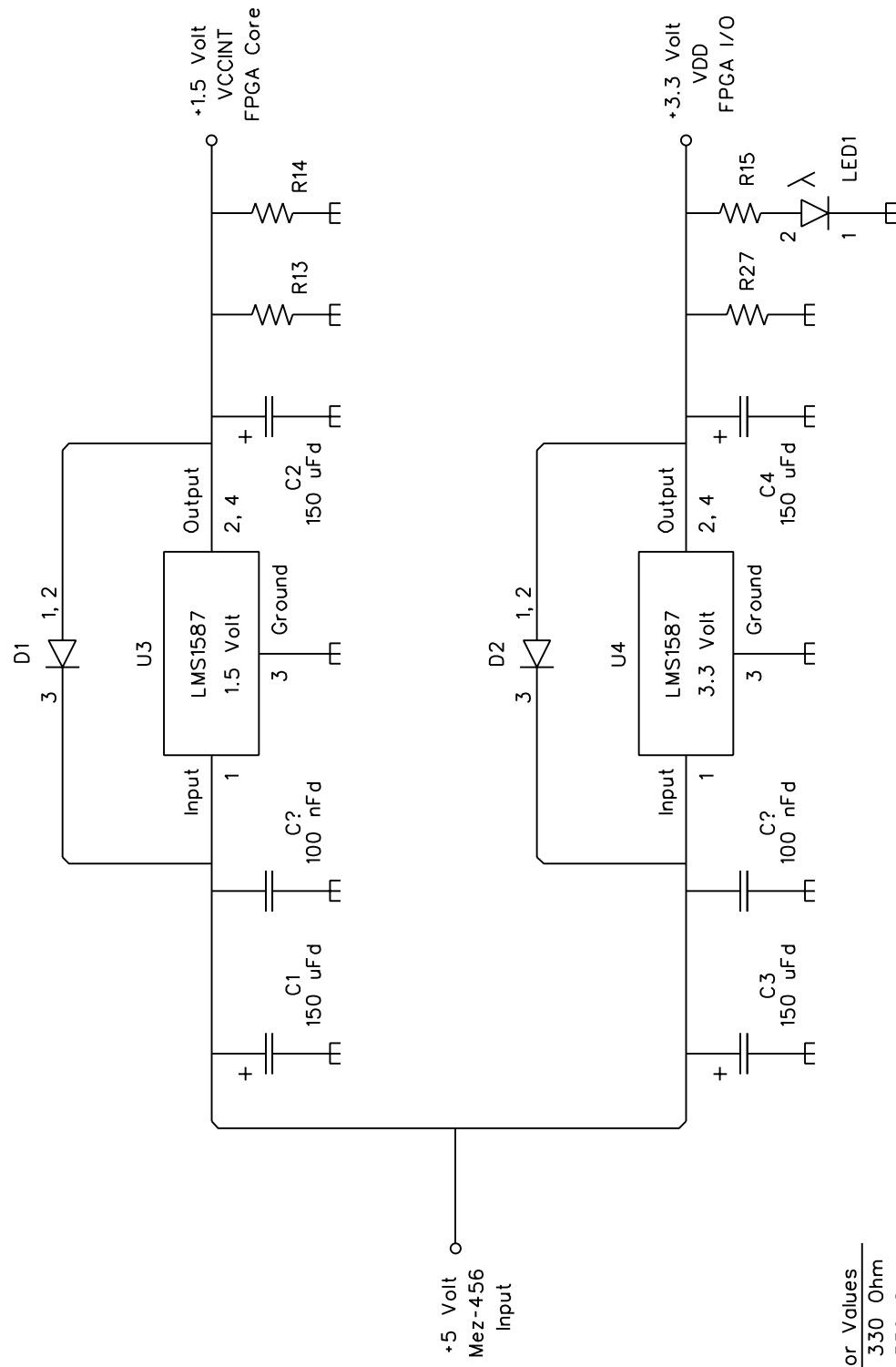


MEZ-456 1.5 Volt and 3.3 Volt Power Supplies



Resistor Values	
R13	330 Ohm
R14	330 Ohm
R15	866 Ohm
R27	866 Ohm